



ГУСЕНИЧНЫЙ КРАН-МАНИПУЛЯТОР

# МС 305 СRМЕ-2

Высота подъема **12,52** м x 0,79 т

Грузоподъемность **2,98** т x 2,5 м

Система блокировки Крана и Выносных опор

Программируемый ограничитель момента

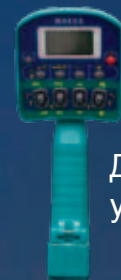
Крюк-блок для 4-х и 2-х кратной запасовки

Система голосового предупреждения

Регистратор данных («черный ящик»)

Дистанционное управление

Крюк-захват (опция)



Дистанционное управление



Электромотор



Ограничитель момента



Крюк-захват (опция)



## Технические характеристики

Грузоподъемность	Максимум	2,98 т x 2,5 м
Вылет	Максимум	12,16 м x 260 кг
Высота подъема	Максимум	12,52 м x 790 кг
Габариты	MC305 CRM(E)	4285 мм x 1280 мм x 1695 мм
Вес	MC305 CRM MC305 CRME Вес крюковой подвески	3900 кг 4040 кг 30 кг
Скорость подъема крюка	Максимум	13,5 м/мин (при 4-х кратной запасовке) 54,0 м/мин (при однократной запасовке)
Грузовой канат	Тип	IWRC 6 x WS (26) Ø 8 мм x 73 м
Телескопическая система	Длина стрелы Скорость выдвижения Тип стрелы	3,695 м – 12,485 м 8,79 м / 26 сек Полностью автоматическая 5 секционная стрел пятиугольного сечения
Подъем стрелы	Угол стрелы / скорость	0° - 80° / 14,5 сек.
Система поворота	Угол / скорость	360° без ограничений / 2,4 об/мин
Система выносных опор	Тип Габариты в максимальной позиции	Выдвижение и установка с помощью гидравлических цилиндров. (Сбоку) 4888 мм x (Спереди) 4504 мм x (Сзади) 4396 мм
Система передвижения	Drive Скорость передвижения Преодолеваемый подъем Габариты гусеницы Давление на грунт	Гидравлические моторы, бесступенчатое изменение скорости и направления движения 0 - 2,8 км/ч 23° 1750 мм x 300 мм (габариты гусеницы) 0,37 кг/см <sup>2</sup> (0,38 кг/см <sup>2</sup> CRME)
Двигатель	Модель Тип Мощность Система зажигания Емкость топливного бака	Yanmar 3TNV76 3 цилиндрический дизель с водяным охлаждением 15,2 кВт / 2500 об/мин Электрический стартер Дизель / 40 литров
Электромотор (модель CRME)	Тип	Полностью закрытый мотор с воздушным охлаждением 5,5 кВт, 3 фазы, 380В
Стандартное оборудование		Защита от переподъема, гидравлические предохранительные клапаны, индикатор горизонтального уровня, сигнализация наклона, аварийный выключатель, блокировка рычагов управления движением, система блокировки опор, ограничитель момента, проблесковый маячок рабочего состояния, счетчик моточасов, крюковая подвеска для 4-х и 2-х кратной запасовки, черные резиновые гусеницы, цифровое дистанционное управление, регистратор данных.
Дополнительное оборудование		Радиоуправление, белые резиновые гусеницы, крюковая подвеска для однократной запасовки, крюк-захват 300 кг.

## Таблицы грузоподъемности (4-х кратная запасовка)

Опоры установлены в максимальной позиции							
Стрела 3,7 м / 5,945 м.		Стрела 8,145 м.		Стрела 10,315 м.		Стрела 12,485 м.	
Вылет (м)	Вес груза (кг)	Вылет (м)	Вес груза (кг)	Вылет (м)	Вес груза (кг)	Вылет (м)	Вес груза (кг)
< 2,5	2980	2,7	2270	4	1080	< 4,5	790
3	2390	3	2120	4,5	985	5	660
3,5	1990	3,5	1680	5	880	6	520
4	1710	4	1440	6	770	7	430
4,5	1490	4,5	1260	7	670	8	380
5	1340	5	1110	8	570	9	340
5,62	1160	5,5	990	9	500	10	310
		6	880	9,99	435	11	280
		7	730			12,16	260
		7,82	630				

Опоры установлены в средней позиции							
Стрела 3,7 м / 5,945 м.		Стрела 8,145 м.		Стрела 10,315 м.		Стрела 12,485 м.	
Вылет (м)	Вес груза (кг)	Вылет (м)	Вес груза (кг)	Вылет (м)	Вес груза (кг)	Вылет (м)	Вес груза (кг)
< 2,5	2980	2,7	2270	4	1060	< 4,5	780
3	2360	3	2090	4,5	950	5	650
3,5	1960	3,5	1680	5	860	6	500
4	1680	4	1420	6	750	7	410
4,5	1380	4,5	1240	7	630	8	360
5	1140	5	1070	8	490	9	320
5,62	950	5,5	960	9	410	10	290
		6	800	9,99	350	11	260
		7	610			12,16	250
		7,82	520				

Опоры установлены в минимальной позиции							
Стрела 3,7 м / 5,945 м.		Стрела 8,145 м.		Стрела 10,315 м.		Стрела 12,485 м.	
Вылет (м)	Вес груза (кг)	Вылет (м)	Вес груза (кг)	Вылет (м)	Вес груза (кг)	Вылет (м)	Вес груза (кг)
< 2,5	2980	2,7	2270	4	1060	< 4,5	780
3	2350	3	2090	4,5	950	5	650
3,5	1800	3,5	1680	5	860	6	500
4	1430	4	1370	6	680	7	410
4,5	1140	4,5	1120	7	530	8	360
5	950	5	910	8	420	9	320
5,62	790	5,5	790	9	340	10	290
		6	670	9,99	300	11	240
		7	510			12,16	210
		7,82	430				

Таблицы грузоподъемности, составлены на основе фактического вылета с учетом прогиба стрелы под весом груза. Вес крюковой подвески необходимо учитывать в составе веса груза приведенного в таблице. Вес стандартной крюковой подвески для 4-х кратной запасовки, поставляемой с краном, составляет 30 кг.

При использовании крюковых подвесок для двукратной и однократной запасовки каната, используйте соответствующие значения приведенные в таблице выше для четырехкратной запасовки, но с учетом того, что максимальная грузоподъемность при двукратной запасовке – 1450 кг, а при однократной запасовке – 725 кг.

## Диаграмма рабочей зоны

## Габариты в рабочем положении, мм.

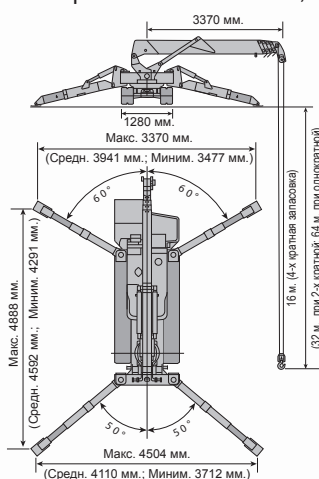
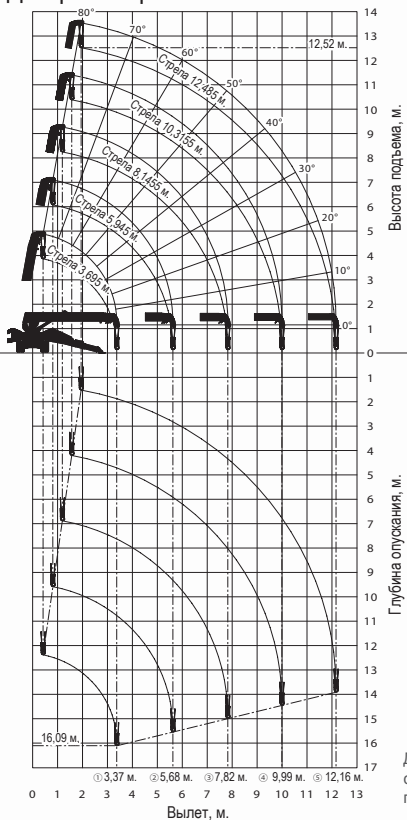
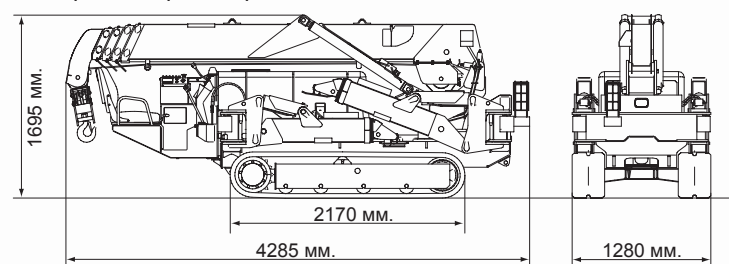


Диаграмма рабочей зоны составлена без учета величины прогиба стрелы под весом груза.

## Габариты в транспортном положении, мм.



В связи с постоянной модернизацией и улучшением продукции, производитель оставляет за собой право на внесение технических изменений без предварительного уведомления.

## ООО «МиниКраны»

Эксклюзивный дистрибьютор японских гусеничных кранов MAEDA в России.



198915, Россия, Санкт-Петербург, ул. Фронтальная, д. 3, лит. У  
 Тел: +7 812 385-55-61; +7 931 223-33-35; +7 931 223-33-37  
 URL: <http://www.maedacranes.ru> E-mail: [mk@maedacranes.ru](mailto:mk@maedacranes.ru)



Стратегический партнер:  
**AB Kranlyft**  
 Fibervägen 1  
 SE-435 33 Mölnlycke  
 Sweden  
 URL: <http://www.maedacranes.com>



Производитель:  
**MAEDA SEISAKUSHO CO., LTD.**  
 1095, Onbengawa, Shinonoi, Nagano-City,  
 Nagano-Pref. 388-8522  
 Japan  
 URL: <http://www.maeasei.co.jp>