



ГУСЕНИЧНЫЙ КРАН-МАНИПУЛЯТОР

# МС 405 СRМЕ

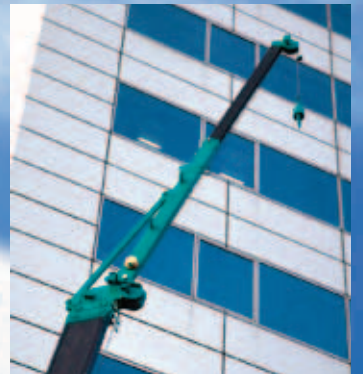


Грузоподъемность **3,83** т x 2,7 м  
Высота подъема **16,8** м x 1,13 т

- Высота подъема с гуськом 20,7 м (опция).
- Система блокировки Крана и Выносных опор.
- Пульт дистанционного управления.
- Программируемый ограничитель момента.
- Крюкоблок для 4-х и 2-х кратной запасовки.
- Система голосового предупреждения.
- Регистратор данных («черный ящик»).
- Крюк захват (опция).



Дистанционное управление



Гусек (опция)



Ограничитель момента

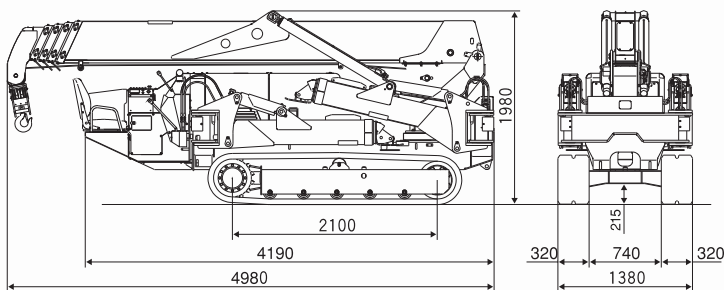


Электромотор

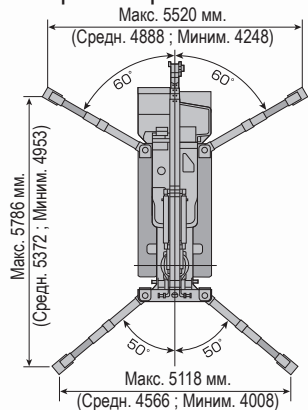
## Технические характеристики

Грузоподъемность	Максимум	3,83 т x 2,7 м
Вылет	Максимум	16,0 м x 210 кг
Высота подъема	Максимум	16,8 м x 1130 кг (20,7 м x 520 кг с гуськом)
Габариты	MC405 CRM(E)	4980 мм x 1380 мм x 1980 мм
Вес	MC405 CRM MC405 CRME Вес крюковой подвески	5600 кг 5750 кг 50 кг
Скорость крюка	Максимум	18 м/мин (при 4-х кратной запасовке) 72 м/мин (при однократной запасовке)
Грузовой канат	Тип	IWRC 6 x WS (26) Ø 8 мм x 92м
Телескопическая система	Длина стрелы Скорость выдвижения Тип стрелы	4,735 м – 16,475 м 11,7 м / 41,3 сек Полностью автоматическая 5 секционная стрела пятиугольного сечения
Подъем стрелы	Угол стрелы / скорость	0° – 80° / 17 сек.
Система поворота	Угол поворота / скорость	360° без ограничений / 2,5 об/мин
Система выносных опор	Тип Габариты в максимальной позиции	Выдвижение и установка с помощью гидравлических цилиндров. (Сбоку) 5786 мм x (Спереди) 5118 мм x (Сзади) 5520 мм
Система передвижения	Привод Скорость передвижения Преодолеваемый подъем Габариты гусеницы Давление на грунт	Гидромотор, бесступенчатое изменение скорости и направления движения 0 – 3,3 км/ч 20° 1720 мм x 320 мм (Габариты наземного пятна) 0,50 кг / см² (0,52 кг / см² CRME)
Двигатель	Модель Тип Мощность Система зажигания Емкость топливного бака	Yanmar 3TNV88-BPMB 3 цилиндровый дизель с водяным охлаждением 21,4 кВт / 2400 об/мин. Электрический стартер Дизель / 60 литров
Электромотор (опционально)	Тип	Полностью закрытый мотор с воздушным охлаждением 7,5 кВт, 3 фазы, 380 Вольт
Стандартное оборудование	Защита от переподъема, гидравлические клапаны безопасности, индикатор горизонтального уровня, сигнализация наклона, аварийный выключатель, блокировка рычагов управления, система блокировки опор, ограничитель момента, проблесковый маячок рабочего состояния, счетчик моточасов, крюковая подвеска для 4-х и 2-х кратной запасовки, черные резиновые гусеницы, цифровое дистанционное управление, регистратор данных.	
Дополнительное оборудование	Радиоуправление, белые резиновые гусеницы, крюковая подвеска для однократной запасовки, крюк-захват 500 кг, гусек.	

## Габариты в транспортном положении, мм.



## Габариты в рабочем положении, мм.



В связи с постоянной модернизацией и улучшением продукции, производитель оставляет за собой право на внесение технических изменений без предварительного уведомления.

## Таблицы грузоподъемности

Опоры установлены в максимальной позиции							
Стрела 4,735 м. / 7,695 м.		Стрела 10,655 м.		Стрела 13,565 м.		Стрела 16,475 м.	
Вылет (м)	Вес груза (м)	Вылет (м)	Вес груза (м)	Вылет (м)	Вес груза (м)	Вылет (м)	Вес груза (м)
< 2,7	3830	3,5	3030	4	2230	5	1130
3,5	3030	4	2580	4,5	1930	5,5	980
4	2580	5	2030	5	1730	6	910
5	2030	6	1680	6	1400	7	760
6	1680	7	1380	7	1180	8	650
7	1380	8	1130	8	1030	9	600
7,25	1330	9	880	9	930	10	550
		10,2	580	10	830	11	490
				11	690	12	440
				12	530	13	380
				13,1	430	14	320
						15	260
						16	210

Опоры установлены в средней позиции							
Стрела 4,735 м. / 7,695 м.		Стрела 10,655 м.		Стрела 13,565 м.		Стрела 16,475 м.	
Вылет (м)	Вес груза (м)	Вылет (м)	Вес груза (м)	Вылет (м)	Вес груза (м)	Вылет (м)	Вес груза (м)
< 2,7	3830	3,5	3030	4	2230	5	1130
3,5	3030	4	2580	4,5	1830	5,5	980
4	2580	5	1880	5	1630	6	910
5	1880	6	1430	6	1330	7	730
6	1430	7	1130	7	1080	8	630
7	1160	8	880	8	880	9	550
7,25	1120	9	740	9	730	10	480
		10,2	490	10	530	11	430
				11	480	12	380
				12	430	13	330
				13,1	330	14	280
						15	220
						16	180

Опоры установлены в минимальной позиции							
Стрела 4,735 м. / 7,695 м.		Стрела 10,655 м.		Стрела 13,565 м.		Стрела 16,475 м.	
Вылет (м)	Вес груза (м)	Вылет (м)	Вес груза (м)	Вылет (м)	Вес груза (м)	Вылет (м)	Вес груза (м)
< 2,7	3830	3,5	3030	4	2230	5	1130
3,5	3030	4	2580	4,5	1830	5,5	980
4	2580	5	1680	5	1630	6	880
5	1680	6	1180	6	1180	7	730
6	1180	7	880	7	830	8	530
7	930	8	730	8	680	9	450
7,25	780	9	580	9	550	10	420
		10,2	400	10	430	11	370
				11	380	12	330
				12	350	13	280
				13,1	310	14	240
						15	190
						16	150

Таблицы грузоподъемности, составлены на основе фактического вылета с учетом прогиба стрелы под весом груза. Вес крюковой подвески необходимо учитывать в составе веса груза приведенного в таблице. Вес стандартной крюковой подвески для 4-х кратной запасовки, поставляемой с краном, составляет 50 кг.

## Диаграмма рабочей зоны и таблица грузоподъемности гуська

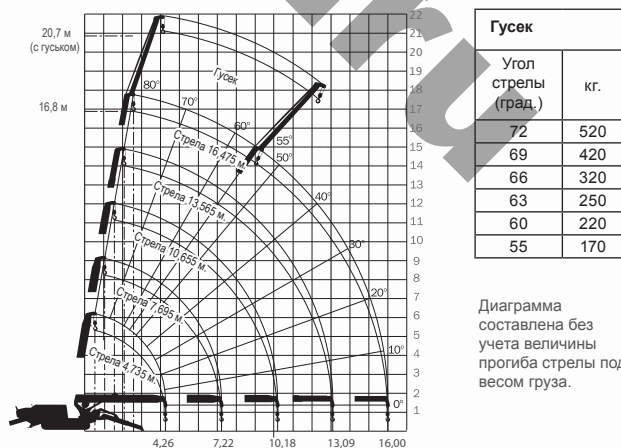


Диаграмма составлена без учета величины прогиба стрелы под весом груза.

## ООО «МиниКраны»

Эксклюзивный дистрибьютор японских гусеничных кранов MAEDA в России.



198915, Россия, Санкт-Петербург, ул. Фронтальная, д. 3, лит. У  
 Тел: +7 812 385-55-61; +7 931 223-33-35; +7 931 223-33-37  
 URL: <http://www.maedacranes.ru> E-mail: [mk@maedacranes.ru](mailto:mk@maedacranes.ru)



Стратегический партнер:  
**AB Kranlyft**  
 Fibervägen 1  
 SE-435 33 Mölnlycke  
 Sweden  
 URL: <http://www.maedacranes.com>



Производитель:  
**MAEDA SEISAKUSHO CO., LTD.**  
 1095, Onbengawa, Shinonoi, Nagano-City,  
 Nagano-Pref. 388-8522  
 Japan  
 URL: <http://www.maeasei.co.jp>