

# OKTOPUS® GLASS Jack GL-KN1000

Вакуумное подъемное устройство для  
стеклянных панелей

Грузоподъемность до: **1000 кг.**

## ОКТОПУС® GLASS Jack GL-KN1000

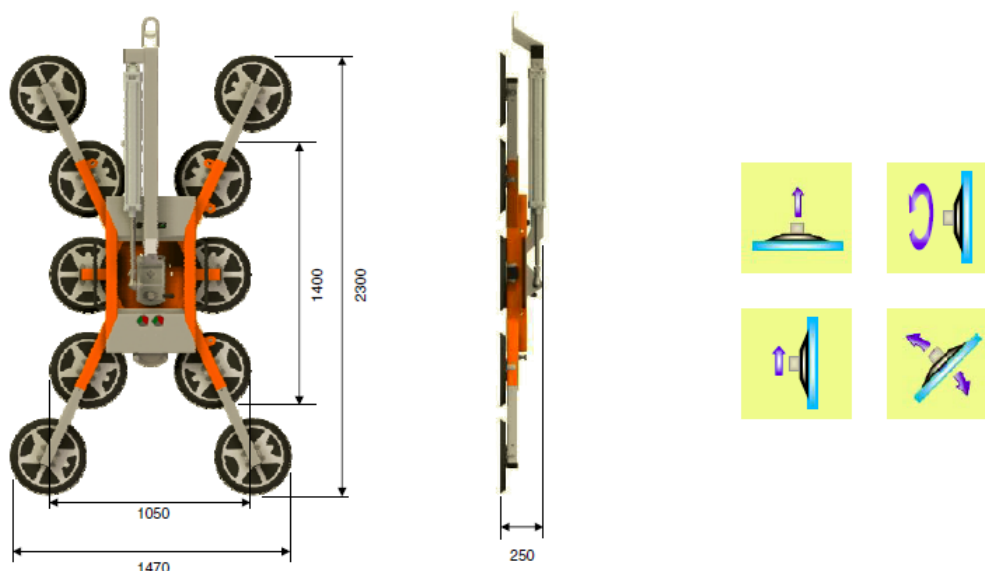
### Технические характеристики Описание

- **Грузоподъемность:**
  - 4 присоски (Ø 400 мм) = 400 кг.
  - 6 присосок (Ø 400 мм) = 600 кг.
  - 8 присосок (Ø 400 мм) = 800 кг.
  - 10 присосок (Ø 400 мм) = 1000 кг.
- **Вес устройства:** 90-120 кг (зависит от комплектации)
- **Ручной поворот:** 360°
- **Ручной наклон:** 90° - плавный наклон благодаря поддерживающему цилиндру.
- **Питание:** автономный аккумулятор 24 В
- **Количество контуров:** два независимых контура
- При отключении половины присосок вторая половина удерживает груз
- **Системы оповещения:** визуальная и акустическая

### Сфера применения

Данное вакуумное подъемное устройство предназначено для подъема стеклянных панелей, либо других не образующих пыль гладких воздухонепроницаемых панелей весом до 1000 кг. В качестве грузоподъемного механизма может использоваться **любой кран**: автокран, башенный кран, кран-манипулятор, мостовой кран и пр.

### Габариты



ООО «МиниКраны»

<http://www.mini-kran.ru>

Санкт-Петербург:

Тел.: +7 (812) 385-55-61

Москва:

Тел.: +7 (499) 504-04-96

OKTOPUS